

ДОКОВОЕ ОБОРУДОВАНИЕ

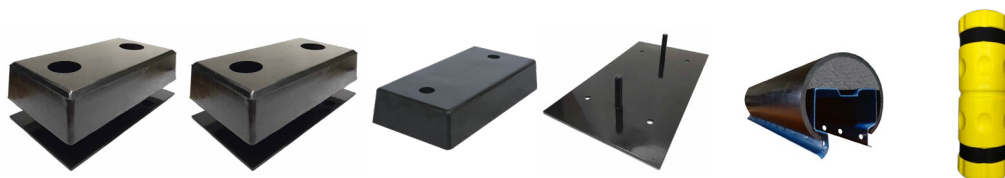
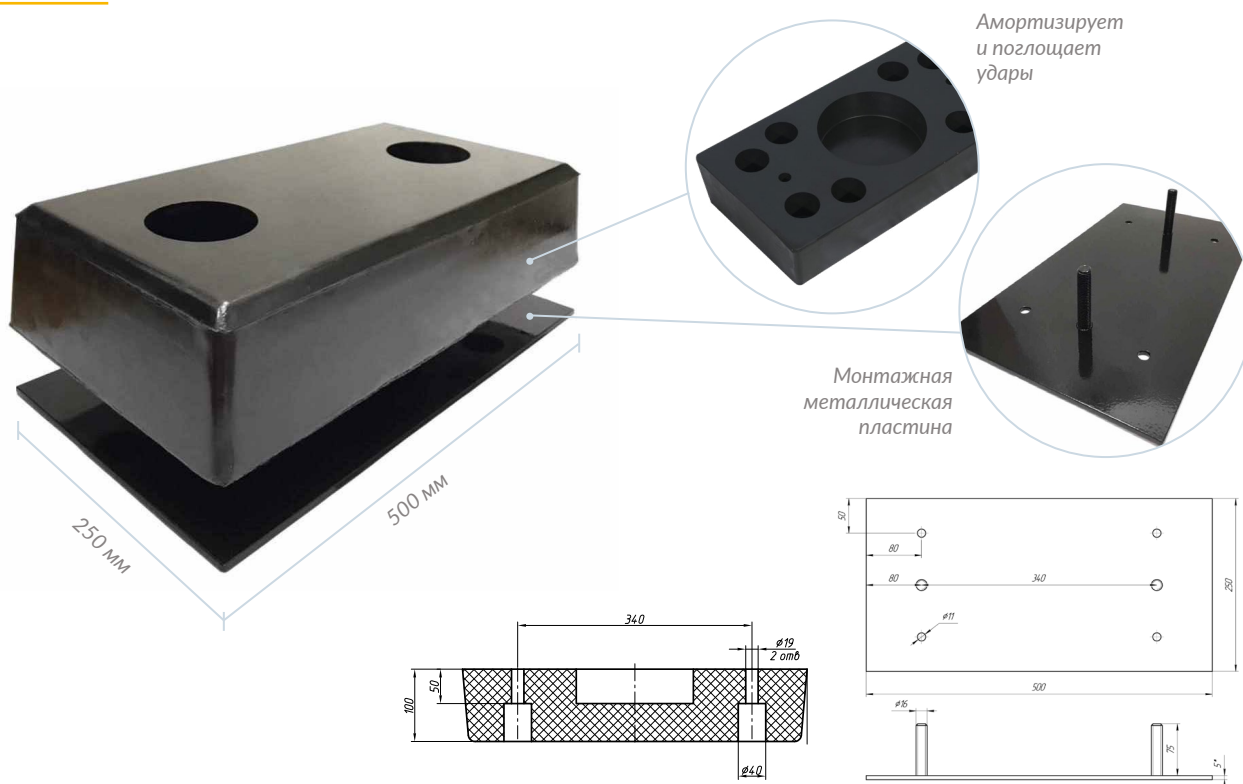
ПРИМЕРЫ
НА ОБЪЕКТАХ



Подъезд задним бортом к доку склада можно сделать максимально безопасным, установив на стенах дока стеновые резиновые бамперы, разработанные специально для большегрузных автомобилей и автопоездов.

Защиту складских стеллажей и стоек обеспечат демпферы и отбойники, изготовленными из полиэтиленового материала низкой плотности. Полиэтилен придает изделию формовосстанавливающие и амортизирующие свойства.

БР-500 Применяют на рампах в местах выгрузки грузовиков



Наименование	БР-450	БР-500	Бампер упорный	Пластина монтажная	Отбойники для паллетных стеллажей	
	Ударопрочная резина				Ударопрочный полиэтилен	LDPE
Материал	Ударопрочная резина			Металл	Ударопрочный полиэтилен	LDPE
Длина, мм	450	500	450/500	450/500	300 - 800	450 - 460
Ширина, мм	250	250	250	250	140	140 - 170
Высота, мм	100	100	100	5	140	160 - 170
Масса, кг	16	21,5	11/15	4,6/5,1	0,7 - 2,1	1 - 1,5